

Solar Traffic Light (TRAF170/10L)

ไฟกระพริบพลังงานแสงอาทิตย์ (Solar cell) ขนาด 300 มม. สำหรับแจ้งเตือนบริเวณจุดกลับรถ



ข้อมูลทางเทคนิคของสินค้า		
แผงโซลาร์เซลล์ (Solar Panel)	ชนิด	Mono or Poly Crystalline
	ผลิตพลังงาน	10 วัตต์ (W)
	แรงดัน	17 - 18 โวลต์
	กระแส	560 - 590 mA
แบตเตอรี่ (Battery)	แบบ	Lithium Iron Phosphate Battery
	แรงดัน	12.8 โวลต์ (V)
	กระแส	6.5 AH (83WH)
อุปกรณ์ส่องสว่าง ของหลอด LEDs	สี	แดง หรือ เหลือง
	ขนาด	5 ม.ม.(mm)
	จำนวนหลอด	170 ดวง
	อัตราการกระพริบ	60 ครั้ง/นาที (ปรับได้)
	สำรองไฟ	3 วัน
	ระยะมองเห็น	ประมาณ 1,000 เมตรหรือมากกว่า
	ความเข้มแสง	มากกว่า 1,000,000 mcd
เลนส์ (Lens)	สี	ใส (Clear)
	แบบ	ABS or Polycarbonate
โคม (Body)	สี	ดำ
	ขนาด	300 มิลลิเมตร
	แบบ	Polycarbonate

คุณสมบัติ

1. การติดตั้งไฟสัญญาณกับแผงโซลาร์เซลล์โดยมีระบบชาร์จไฟต่อเนื่องโดยอัตโนมัติ
2. ความสว่างหลอด LED สามารถทำให้เพิ่มวิสัยทัศน์การมองเห็นอย่างชัดเจนมากขึ้น
3. โครงสร้างของโคมทำจากโพลีคาร์บอเนตสามารถทนต่อทุกสภาพภูมิอากาศได้เป็นอย่างดี
4. ติดตั้งและดูแลรักษาง่าย มีความทนทานสูง



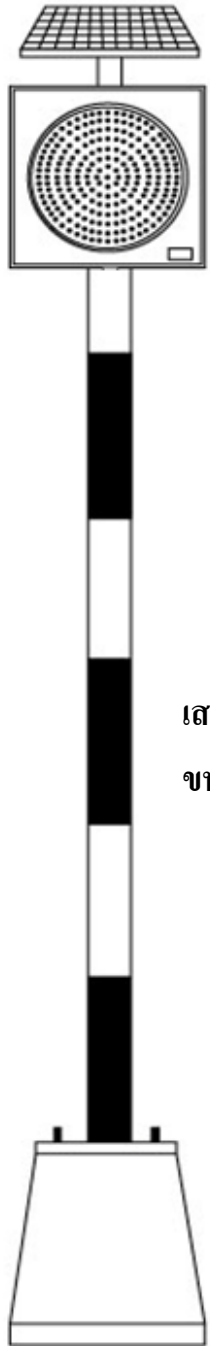
บริษัท นอร์ทเทอรัน ชันไซน์ จำกัด

เลขที่ 82/33 ถ.รัตนวิเศษ ต.บางกระสอบ อ.เมือง จ.นนทบุรี 11000

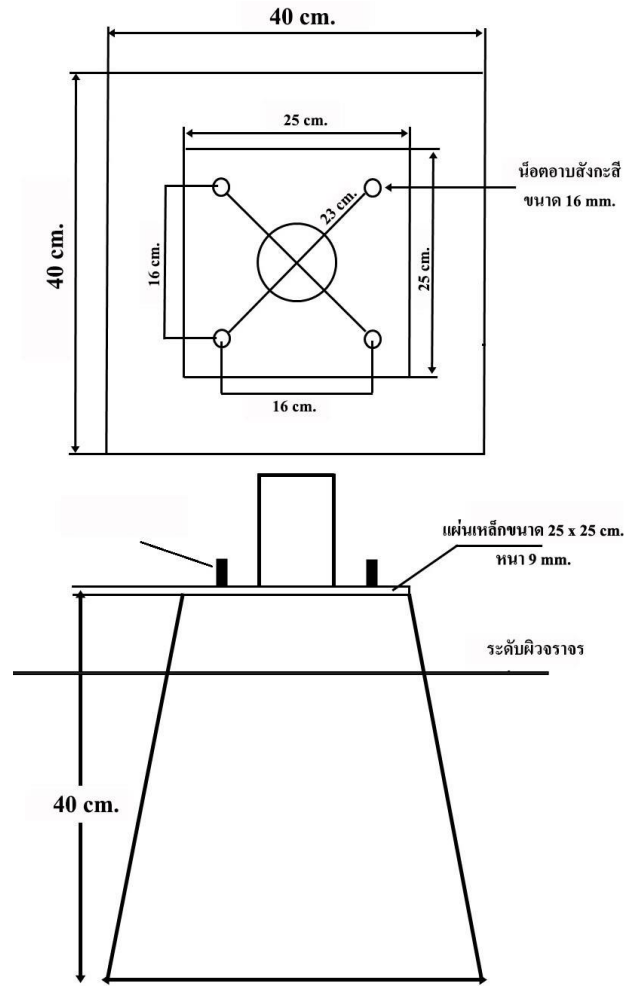
โทร. 02-9657588 , 081-8465426 , 099-3202012 แฟกซ์ 02-9657599

E-Mail : sales@nsthai.com

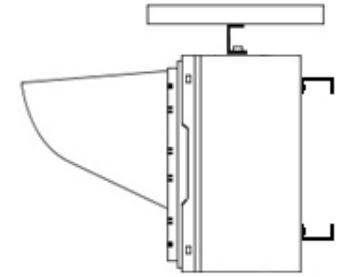
Website : <http://www.nsthai.com>



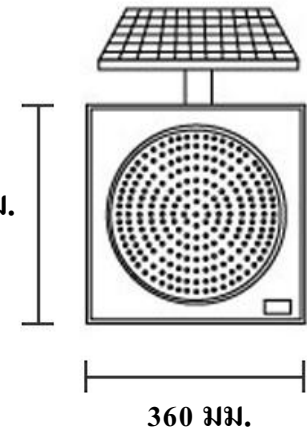
เสาเหล็กทาสีดำสลับขาว
ขนาด 4" สูง 3 เมตร



แบบขยายแผ่นเหล็ก
และตอม่อซีเมนต์



180 มม.



รูปแบบขาของโคมไฟกระพริบ