

# ไฟถนนพลังงานแสงอาทิตย์

## Solar Street Light

ไฟถนนโซลาร์เซลล์ นวัตกรรมระบบส่องสว่างที่เป็นมิตรต่อสิ่งแวดล้อม ออกแบบและผลิตโดยใช้วัสดุที่ผลิตได้ในประเทศไทยเป็นหลัก ง่ายต่อการติดตั้งและการบำรุงรักษา ด้วยชื่อเสียงที่ยาวนานกว่า 18 ปี เรามั่นใจว่าเราเป็นหนึ่งในผลิตภัณฑ์ที่ดีที่สุดและมีบริการหลังการขายที่ยอดเยี่ยม



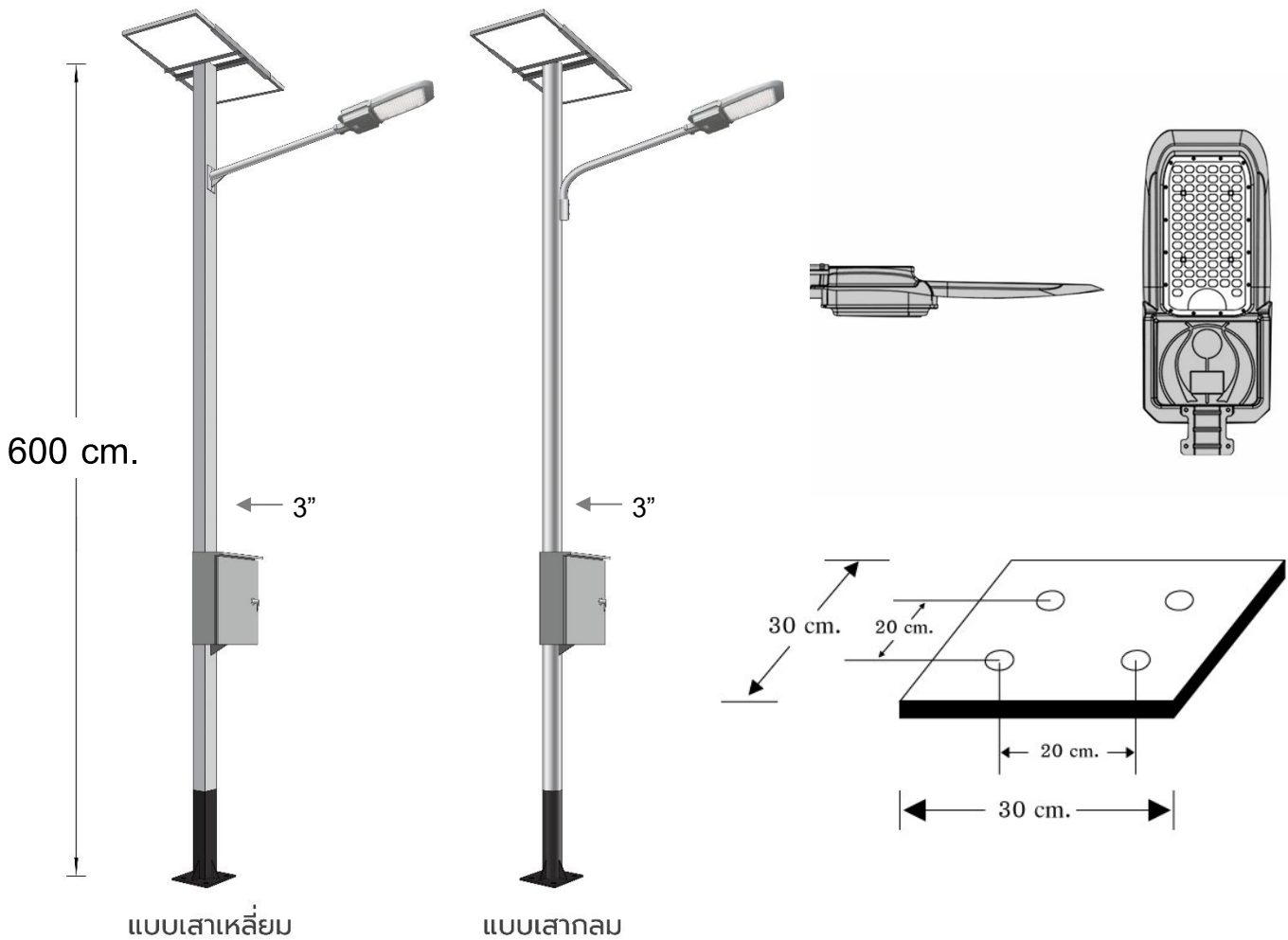
Model : NSS-120W



### คุณสมบัติเฉพาะ

- แผง Solar Cell ขนาด 200 วัตต์ แบบ Poly or Mono Crystalline มาตรฐาน ISO9001 / CE Standard
- เสาสูง 6 เมตรทำจากเหล็กเคลือบกัลวาไนซ์
- ตู้เหล็กควบคุมการทำงานแบบมีหลังคา กันน้ำฝนได้เป็นอย่างดี
- ให้ความสว่างด้วยหลอด LED Hi Power 120W
- ระบบการชาร์จอัจฉริยะแบบ PWM (Pulse Width Modulate) และ 3 Stage Charge ค่าการป้องกันฝุ่นและกันน้ำตามมาตรฐานระดับ IP67
- สามารถตรวจสอบการทำงานและการตั้งค่าโปรแกรมการทำงานแบบไร้สาย 2.4G Wireless รับส่งสัญญาณได้ไกลถึง 30 เมตร
- โปรแกรมสามารถปรับเพิ่ม-ลดเปอร์เซ็นต์การจ่ายกระแสได้ถึง 9 โปรแกรมและมีโปรแกรม Smart Power ตรวจสอบแบตเตอรี่และประหยัดพลังงานด้วยตัวเองหากแบตเตอรี่ต่ำเกินไป
- สำรองไฟอย่างน้อย 2 วัน ในกรณีไม่มีแดด
- แบตเตอรี่แบบไม่ต้องเติมน้ำกลั่น (Free Maintenance) 12V/120AH





แบบเสาเหลี่ยม

แบบเสากลม

| Solar Street Light Model : NSS-120W  |   |
|---|---|
| รายละเอียด  |   |
| แผงโซลาร์เซลล์  | 200W Mono / Poly Crystalline **ปรับเปลี่ยนได้**   |
| หลอดไฟ  | LED Hi Power 120W   |
| แบบโคม  | ทรงโคมสี่เหลี่ยม ตัวเรือนทำจากอลูมิเนียม  |
| ระยะเวลาส่องสว่าง   | ตลอดคืน / ส้ารองไฟ 2 วัน  |
| โปรแกรมการทำงาน   | ระบบชาร์จแบบ PWM ควบคุมการจ่ายไฟแบบ Smart Discharge สามารถตั้งโหมดการทำงานด้วย Wireless ปรับเปอร์เซ็นต์การทำงานในแต่ละช่วงเวลาได้ |
| แบตเตอรี่   | Free Maintenance Battery 12V/120AH **ปรับเปลี่ยนได้**   |
| ความสูง (เสา)   | ขนาด 6 เมตร **ปรับเปลี่ยนได้**  |

จัดจำหน่ายโดย :



### บริษัท นอร์ทเทอรัน ชันไชน์ จำกัด

เลขที่ 82/33 ซอยรัตนวิเชียร์ 26/1 ต.บางกระสอ อ.เมือง จ.นนทบุรี 11000

โทร. 02-9657588 , 081-8465426 , 099-3202012 แฟกซ์ 02-9657599

E-Mail : sales@nsthai.com Website : <https://www.nsthai.com>