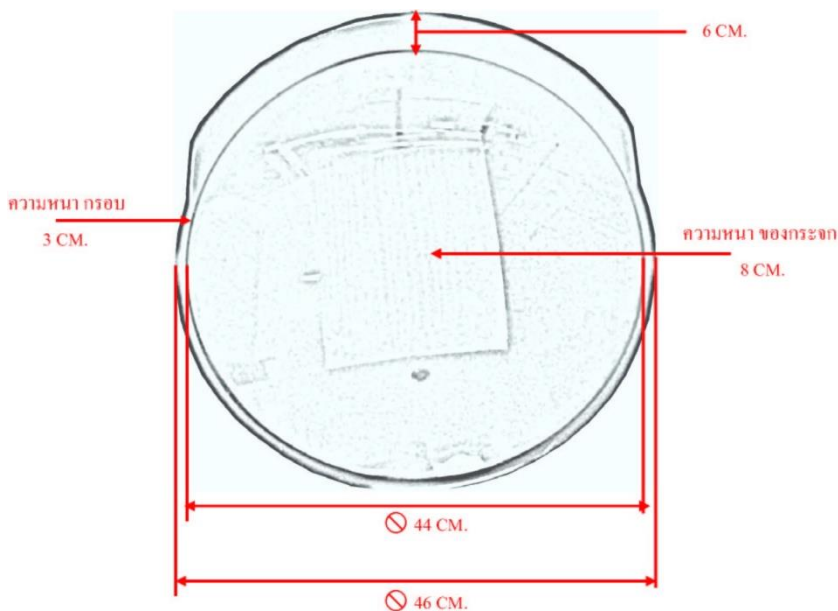


กระจกบานทางโค้ง ขนาด 18"

กระจกโค้งจราจร เป็นผลิตภัณฑ์ที่ออกแบบมาเพื่อเพิ่มความปลอดภัยสำหรับงานจราจร ทำให้สามารถมองเห็นยานพาหนะที่วิ่งสวนมาได้อย่างถูกต้อง สามารถนำไปติดตั้งตามทางแยกต่างๆ ภายในอาคาร ลานจอดรถในอาคาร มุมอับต่างๆ ที่ไม่สามารถมองเห็นได้ กระจกเป็นโพลีคาร์บอเนต ไม่กรอบและแตกง่ายเมื่อตากแดด ขนาดเส้นผ่านศูนย์กลาง 18 นิ้ว



จัดจำหน่ายโดย :



บริษัท นอร์ทเทอรัน ชันไชน์ จำกัด

เลขที่ 82/33 ม.สุภาลัยวิลล์ ถ.รัตนวิเชียร์ ต.บางกระสอบ อ.เมือง จ.นนทบุรี 11000

โทร. 02-9657588 , 081-8465426 , 086-3411861 แฟกซ์ 02-9657599

E-Mail : sales@nsthai.com

Website : <http://www.nsthai.com>