

# Solar Traffic Light ( TRAF300mm\_220v )

ไฟกระพริบ ขนาด 300 มม. สำหรับแจ้งเตือนบริเวณจุดกลับรถ



ข้อมูลทางเทคนิคของสินค้า		
ระบบไฟ	ชนิด	220 โวลต์ (V)
อุปกรณ์ส่องสว่าง ของหลอด LEDs	สี	แดง หรือ เหลือง
	ขนาด	5 มม.(mm)
	อายุการใช้งาน	80,000-100,000 ชม.
	อัตราการกระพริบ	60 ครั้ง/นาที (ปรับได้)
	ระยะมองเห็น	ประมาณ 1,000 เมตรหรือมากกว่า
	ความเข้มแสง	มากกว่า 1,000,000 mcd
เลนส์(Lens)	สี	ใส (Clear)
	แบบ	อะคริลิก
โคม (Body)	สี	ดำ
	ขนาด	300 มิลลิเมตร
	แบบ	ABS or Polycarbonate

## คุณสมบัติ

1. ความสว่างหลอด LED สามารถทำให้เพิ่มวิสัยทัศน์การมองเห็นอย่างชัดเจนมากขึ้น
2. โครงสร้างของโคมทำจากโพลีคาร์บอเนตสามารถทนต่อทุกสภาพภูมิอากาศได้เป็นอย่างดี
3. ติดตั้งและดูแลรักษาง่าย มีความทนทานสูง



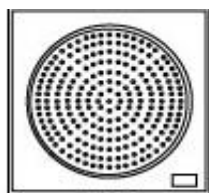
บริษัท นอร์ทเทอรัน ซันไชน์ จำกัด

เลขที่ 82/33 ม.ศุภลาชัยวิลล์ ถ.รัตนวิบูลย์ ต.บางกระสอบ อ.เมือง จ.นนทบุรี 11000

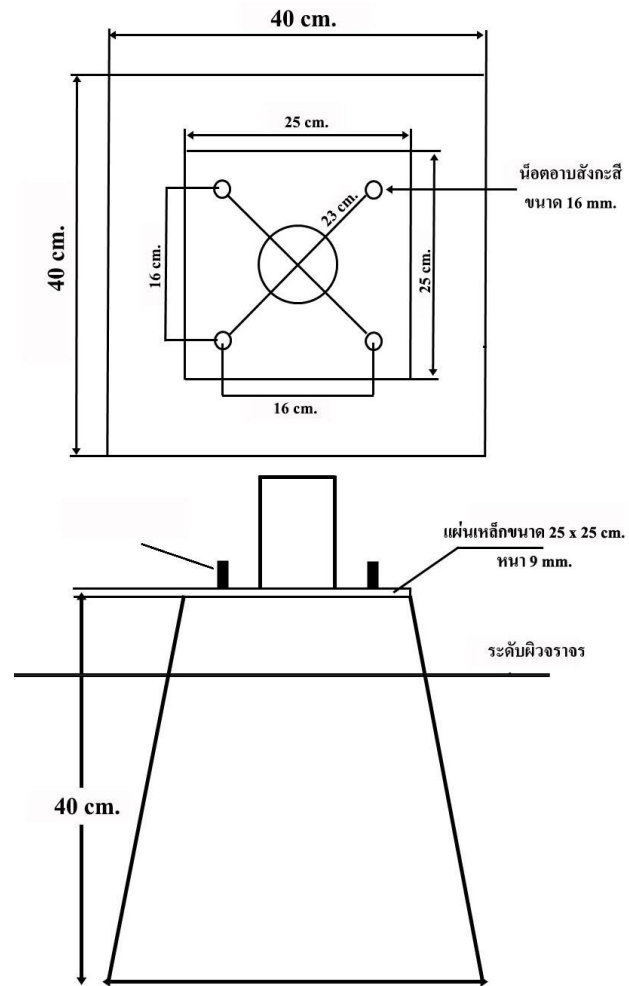
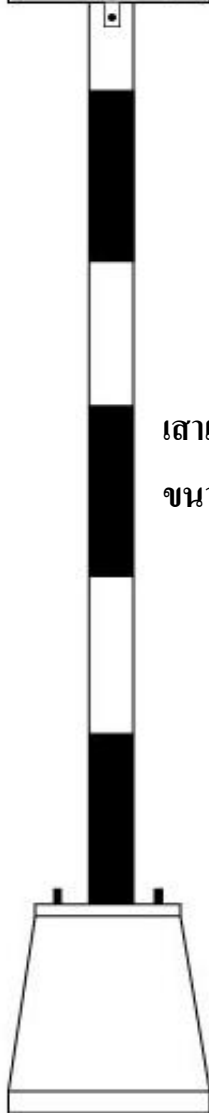
โทร. 02-9657588 , 081-8465426 , 086-3411861 แฟกซ์ 02-9657599

E-Mail : sales@nsthai.com

Website : <http://www.nsthai.com>



เสาเหล็กทาสีดำสลับขาว  
ขนาด 4" สูง 3 เมตร



แบบขยายแผ่นเหล็ก  
และตอม่อซีเมนต์