

Solar Traffic Light (TRAF170)

ไฟกระพริบพลังงานแสงอาทิตย์ (Solar cell) ขนาด 300 มม. สำหรับแจ้งเตือนบริเวณจุดกลับรถ



ข้อมูลทางเทคนิคของสินค้า		
แผงโซลาร์เซลล์ (Solar Panel)	ชนิด	Mono or Poly Crystalline
	ผลิตพลังงาน	6 วัตต์ (W)
	แรงดัน	17 - 18 โวลต์
	กระแส	333 - 353 mA
แบตเตอรี่ (Battery)	แบบ	แห้ง (Dry cell)
	แรงดัน	12 โวลต์ (V)
	กระแส	7.8 AH
อุปกรณ์ส่องสว่าง ของหลอด LEDs	สี	แดง หรือ เหลือง
	ขนาด	5 มม.(mm)
	จำนวนหลอด	170 ดวง
	อายุการใช้งาน	100,000 ชม.
	อัตราการกระพริบ	60 ครั้ง/นาที (ปรับได้)
	สำรองไฟ	2 วัน
	ระยะมองเห็น	ประมาณ 1,000 เมตรหรือมากกว่า
ความเข้มแสง	มากกว่า 1,000,000 mcd	
เลนส์(Lens)	สี	ใส (Clear)
	แบบ	ABS or Polycarbonate
โคม (Body)	สี	ดำ
	ขนาด	300 มิลลิเมตร
	แบบ	ABS or Polycarbonate

คุณสมบัติ

1. การติดตั้งไฟสัญญาณกับแผงโซลาร์เซลล์โดยมีระบบชาร์จไฟต่อเนื่องโดยอัตโนมัติ
2. ความสว่างหลอด LED สามารถทำให้เพิ่มวิสัยทัศน์การมองเห็นอย่างชัดเจนมากขึ้น
3. โครงสร้างของโคมทำจากโพลีคาร์บอเนตสามารถทนต่อทุกสภาพภูมิอากาศได้เป็นอย่างดี
4. ติดตั้งและดูแลรักษาง่าย มีความทนทานสูง



บริษัท นอร์ทเทอรัน ชันไชน์ จำกัด

เลขที่ 82/33 ม.ศุภลาชัยวิลล์ อ.รัตนธิเบศร์ ต.บางกระสอบ อ.เมือง จ.นนทบุรี 11000

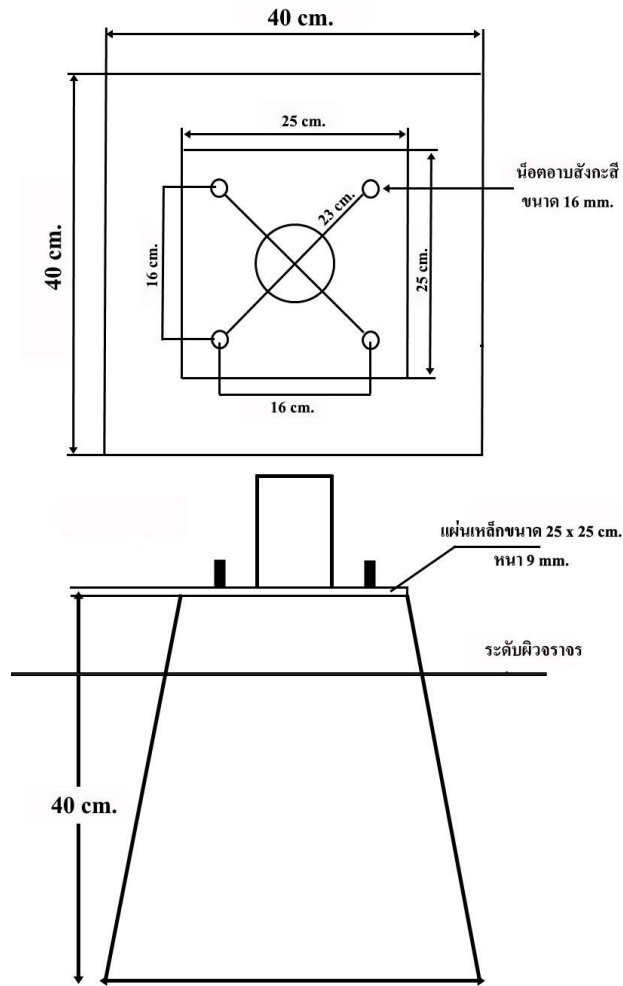
โทร. 02-9657588 , 081-8465426 , 086-3411861 แฟกซ์ 02-9657599

E-Mail : sales@nsthai.com

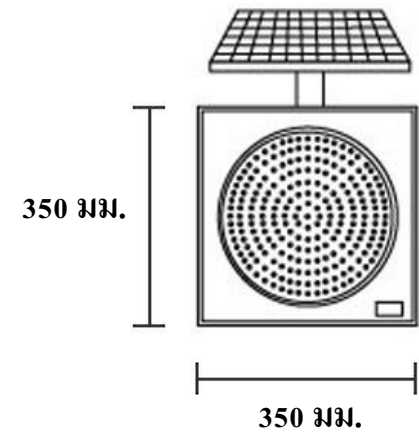
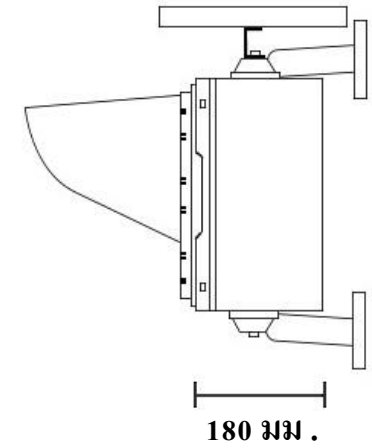
Website : <http://www.nsthai.com>



เสาเหล็กทาสีดำสลับขาว
ขนาด 4" สูง 3 เมตร



แบบขยายแผ่นเพลท
และต่อม่อซีเมนต์



รูปแบบขาของโคมไฟกระพริบ