

ไฟถนนพลังงานแสงอาทิตย์

Solar Street Light

ไฟถนนระบบพลังงานแสงอาทิตย์ (Solar Street light) นวัตกรรมใหม่ของระบบไฟทาง ที่ไม่ต้องเดินสายและง่ายต่อการติดตั้งเพียงยึดเข้ากับพื้นซีเมนต์เป้าหมายที่ต้องการติดตั้งก็ใช้งานได้ ตัวเสาทำจากเหล็กเคลือบกัลวาไนซ์ แข็งแรงทนทานต่อทุกสภาพอากาศและมีอายุการใช้งานที่ยาวนานอีกทั้งง่ายต่อการบำรุงรักษา

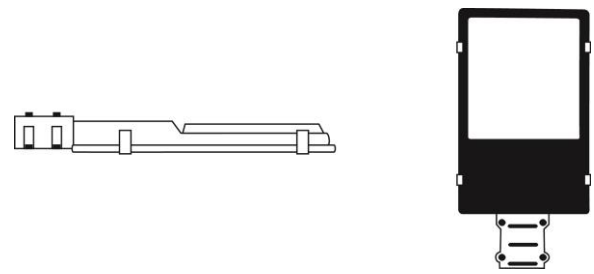
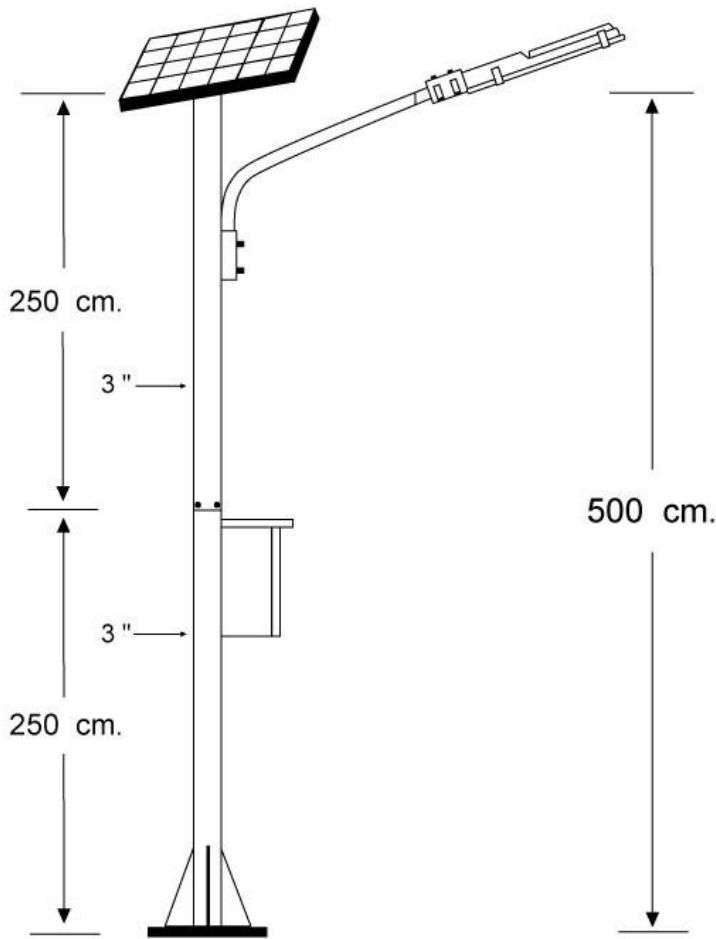


Model : NSS-240C5

คุณสมบัติเฉพาะ

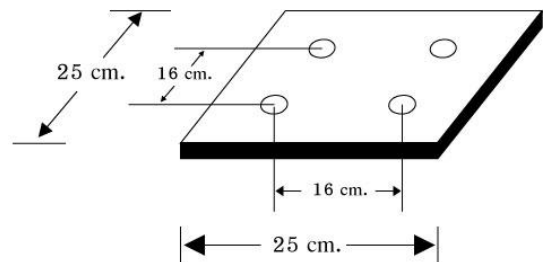
- แผง Solar Cell ขนาด 40 วัตต์ แบบ Poly or Mono Crystalline มาตรฐาน ISO9001 /CE Standard
- เสาสูง 5 เมตรทำจากเหล็กเคลือบกัลวาไนซ์
- ตู้เหล็กควบคุมการทำงานแบบกันน้ำฝนอย่างดี
- ให้ความสว่างด้วยหลอด LED Ultra Bright ชนิดสว่างพิเศษ มุมกระจายแสง 120 องศา / จำนวน 240 หลอด
- ให้ความเข้มแสงระดับ 15-20 LUX ที่ระยะ 5 เมตร
- ระบบควบคุมการทำงานอัตโนมัติ ทำงาน โดยเปิดเองในเวลากลางคืนด้วยระบบเซ็นเซอร์ในตัว และปิดเองในตอนเช้า หรือเมื่อแบตเตอรี่อ่อน
- ควบคุมด้วยระบบการชาร์จอัจฉริยะแบบ PWM (Pulse Width Modulate) และ 3 Stage Charge
- ตั้งโหมดการทำงานได้ถึง 24 พังค์ชั่น เปิด-ปิดไฟได้แม่นยำในทุกฤดูกาล
- สำรองไฟ 2 วัน ในกรณีไม่มีแดด
- แบตเตอรี่ชนิด Seal Lead Acid (Free Maintenance) 12V/28AH
- รับประกันสินค้า 1 ปี





แบบโคมทรงสี่เหลี่ยมรุ่น NSS-240C5

- เสาเหล็กขนาด 5 เมตร
- ข้อต่อแบบ 2 ท่อน
- เป็นซี่คขนาด 25 * 25 เซนติเมตร
- หรือตามที่ต้องการ



Solar Street Light Model : NSS-240C5	
รายละเอียด	
แผงโซลาร์เซลล์	40W Mono / Poly Crystalline
หลอดไฟ	LED Ultra Bright สี Cool / Warm White จำนวน 240 หลอด
แบบโคม	ทรงโคมสี่เหลี่ยม ตัวเรือนทำจากอลูมิเนียม
ความเข้มแสงที่ระยะ 5 เมตร	15-20 LUX
ระยะเวลาส่องสว่าง	ตลอดคืน / สำรองไฟ 2 วัน
โปรแกรมการทำงาน	24โหมดการทำงาน 12 V / 24 V , Auto / Manualทำงานแบบ PWM
แบตเตอรี่	แบตเตอรี่แห้ง ขนาดความจุ 12V/28AH (Seal Lead)
ความสูง (เสา)	ขนาด 5 เมตร (หรือตามสั่งทำ)

จัดจำหน่ายโดย :



บริษัท นอร์ทเทอรัน ชันไชน์ จำกัด

เลขที่ 82/33 ม.สุภาลัยวิลล์ ถ.รัตนวิเบศร์ ต.บางกระสอ อ.เมือง จ.นนทบุรี 11000

โทร. 02-9657588, 081-8465426 , 086-3411861 แฟกซ์ 02-9657599

E-Mail : sales@nsthai.com

Website : <http://www.nsthai.com>