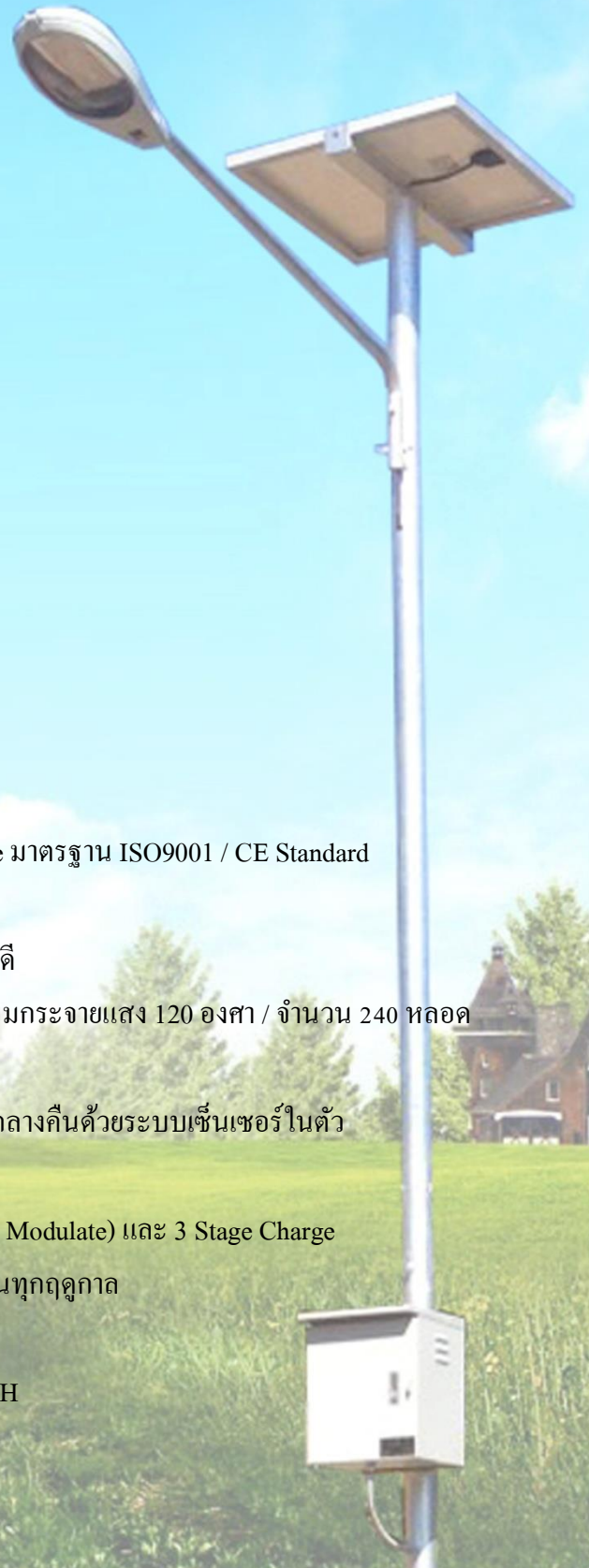
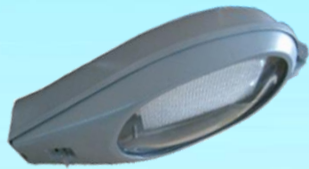


# ไฟถนนพลังงานแสงอาทิตย์

## Solar Street Light

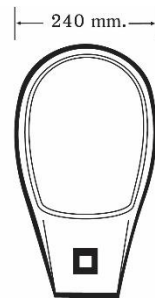
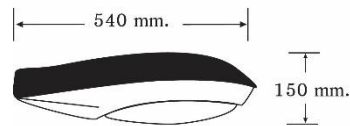
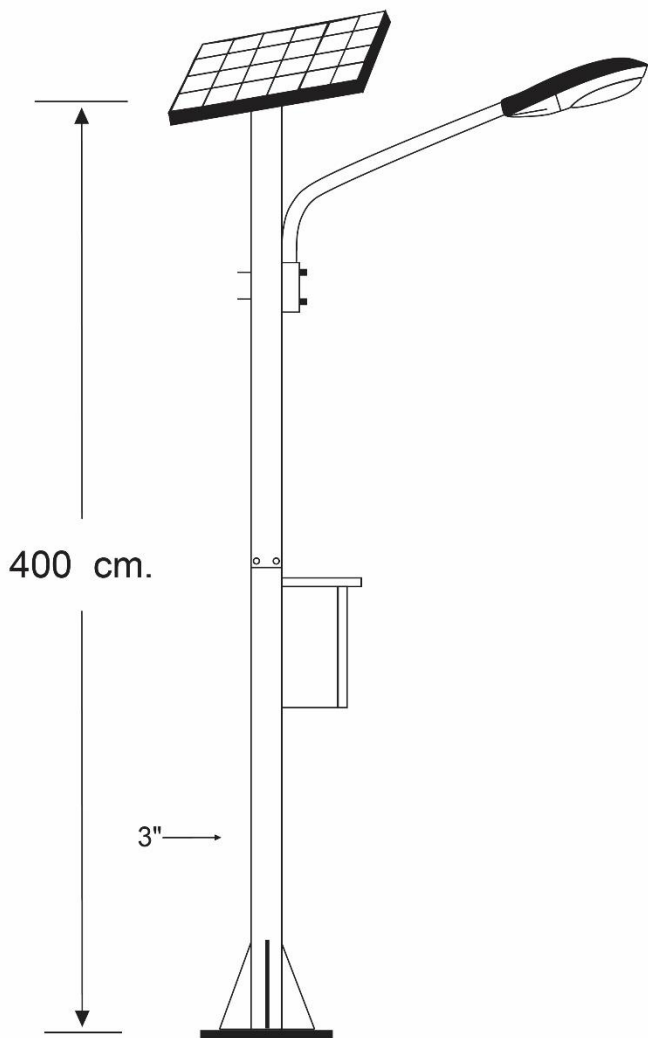
ไฟถนนโซลาร์เซลล์ นวัตกรรมระบบส่องสว่างที่เป็นมิตรต่อสิ่งแวดล้อม ออกแบบและผลิตโดยใช้วัสดุที่ผลิตได้ในประเทศไทยเป็นหลัก ง่ายต่อการติดตั้งและการบำรุงรักษาด้วยชื่อเสียงที่ยาวนานกว่า 15 ปี เรามั่นใจว่าเราเป็นหนึ่งในผลิตภัณฑ์ที่ดีที่สุดและมีบริการหลังการขายที่ยอดเยี่ยม



**Model : NSS-240B4**

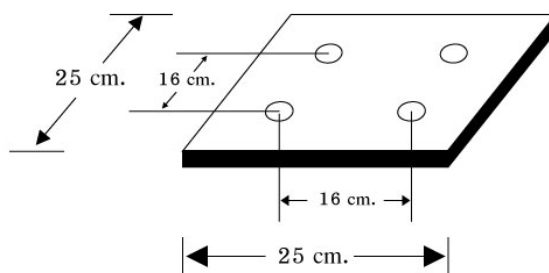
### คุณสมบัติเฉพาะ

- ☀️ แผง Solar Cell ขนาด 40 วัตต์ แบบ Poly or Mono Crystalline มาตรฐาน ISO9001 / CE Standard
- ☀️ เสาสูง 4 เมตรทำจากเหล็กเคลือบกัลวาไนซ์
- ☀️ ตู้เหล็กควบคุมการทำงานแบบมีหลังคา กันน้ำฝนได้เป็นอย่างดี
- ☀️ ให้ความสว่างด้วยหลอด LED Ultra Bright ชนิดสว่างพิเศษ มุมกระจายแสง 120 องศา / จำนวน 240 หลอด
- ☀️ ให้ความเข้มแสงระดับ 25-30 LUX ที่ระยะ 4 เมตร
- ☀️ ระบบควบคุมการทำงานอัตโนมัติ ทำงานโดยเปิดเองในเวลากลางคืนด้วยระบบเซ็นเซอร์ในตัว และปิดเองในตอนเช้า หรือเมื่อแบตเตอรี่อ่อน
- ☀️ ควบคุมด้วยระบบการชาร์จอัจฉริยะแบบ PWM (Pulse Width Modulate) และ 3 Stage Charge
- ☀️ ตั้งโหมดการทำงานได้ถึง 24 ฟังก์ชัน เปิด-ปิดไฟได้แม่นยำในทุกฤดูกาล
- ☀️ สำรองไฟ 2 วัน ในกรณีไม่มีแดด
- ☀️ แบตเตอรี่ชนิด Seal Lead Acid (Free Maintenance) 12V/28AH



#### แบบโคมทรงหลังเต่ารุ่น NSS-240B4

- เสาเหล็กขนาด 4 เมตร
- เป็นขีดยึดขนาด 25 \* 25 เซนติเมตร
- หรือตามที่ต้องการ



Solar Street Light Model : NSS-240B4	
รายละเอียด	
แผงโซล่าเซลล์	40W Mono / Poly Crystalline **ปรับเปลี่ยนได้**
หลอดไฟ	LED Ultra Bright สี Cool / Warm White จำนวน 240 หลอด
แบบโคม	รูปทรงโคมหลังเต่า มาตรฐาน ตัวเรือนอลูมิเนียม หน้าเลนส์แบบครอบแก้ว
ความเข้มแสงที่ระยะ 4 เมตร	25-30 LUX
ระยะเวลาส่องสว่าง	ตลอดคืน / สำรองไฟ 2 วัน
โปรแกรมการทำงาน	24 โหมดการทำงาน 12 V / 24 V , Auto / Manual ทำงานแบบ PWM
แบตเตอรี่	แบตเตอรี่แห้ง ขนาดความจุ 12V/28AH (Seal Lead) **ปรับเปลี่ยนได้**
ความสูง (เสา)	ขนาด 4 เมตร **ปรับเปลี่ยนได้**

จัดจำหน่ายโดย :



#### บริษัท นอร์ทเทอรัน ซันไชน์ จำกัด

เลขที่ 82/33 ซอยรัตนวิเศษ 26/1 ต.บางกระสอบ อ.เมือง จ.นนทบุรี 11000

โทร. 02-9657588 , 081-8465426 , 086-3411861 แฟกซ์ 02-9657599

E-Mail : sales@nsthai.com Website : <http://www.nsthai.com>