

# ไฟถนนพลังงานแสงอาทิตย์

## Solar Street Light

ไฟถนนโซลาร์เซลล์ นวัตกรรมระบบส่องสว่างที่เป็นมิตรต่อสิ่งแวดล้อม ออกแบบและผลิตโดยใช้วัสดุที่ผลิตได้ในประเทศไทยเป็นหลัก ง่ายต่อการติดตั้งและการบำรุงรักษา ด้วยชื่อเสียงที่ยาวนานกว่า 15 ปี เรามั่นใจว่าเราเป็นหนึ่งในผลิตภัณฑ์ที่ดีที่สุดและมีบริการหลังการขายที่ยอดเยี่ยม

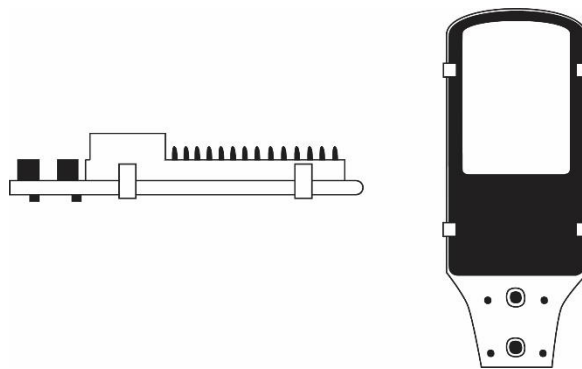
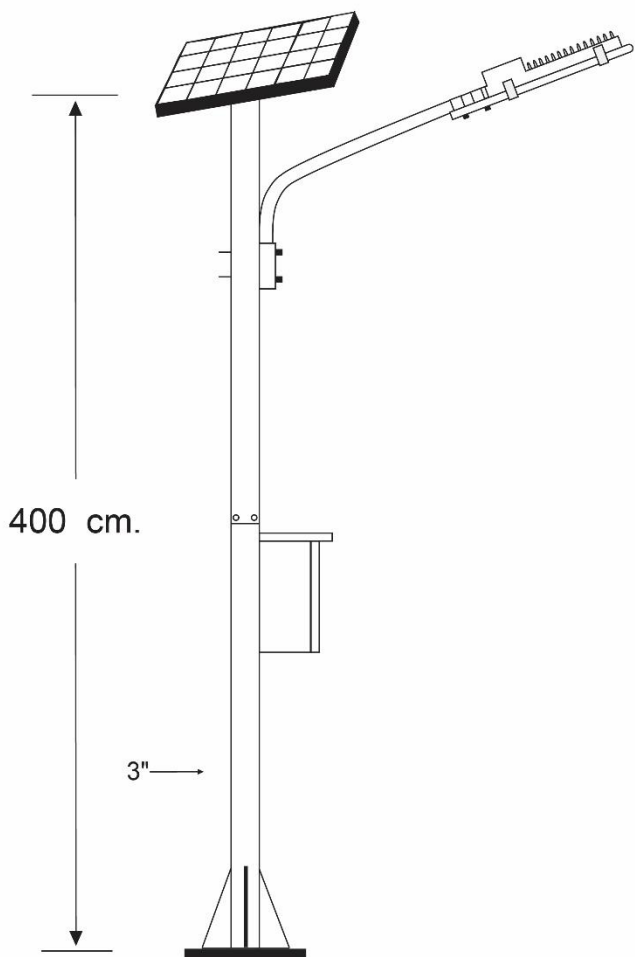


**Model : NSS-120C4**

### คุณสมบัติเฉพาะ

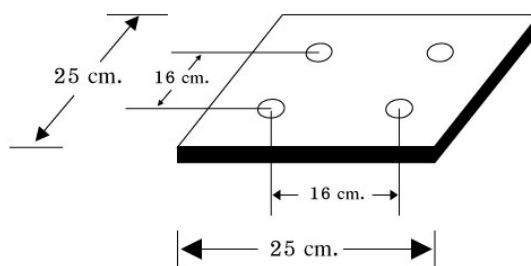
- ☒ แผง Solar Cell ขนาด 30 วัตต์ แบบ Poly or Mono Crystalline มาตรฐาน ISO9001 /CE Standard
- ☒ เสาสูง 4 เมตรทำจากเหล็กเคลือบกัลวาไนซ์
- ☒ ตู้เหล็กควบคุมการทำงานแบบมีหลังคา กันน้ำฝนได้เป็นอย่างดี
- ☒ ให้ความสว่างด้วยหลอด LED Ultra Bright ชนิดสว่างพิเศษ มุมกระจายแสง 120 องศา / จำนวน 120 หลอด
- ☒ ให้ความเข้มแสงระดับ 15-20 LUX ที่ระยะ 4 เมตร
- ☒ ระบบควบคุมการทำงานอัตโนมัติ ทำงาน โดยเปิดเองในเวลากลางคืนด้วยระบบเซ็นเซอร์ในตัว และปิดเองในตอนเช้า หรือเมื่อแบตเตอรี่อ่อน
- ☒ ควบคุมด้วยระบบการชาร์จอัจฉริยะแบบ PWM (Pulse Width Modulate) และ 3 Stage Charge
- ☒ ตั้งโหมดการทำงานได้ถึง 24 พลังกัซัน เปิด-ปิดไฟได้แม่นยำในทุกฤดูกาล
- ☒ สำรองไฟ 2 วัน ในกรณีไม่มีแดด
- ☒ แบตเตอรี่ชนิด Seal Lead Acid (Free Maintenance) 12V/21AH





#### แบบโคมไฟแบบ รุ่น NSS-120C4

- เสาเหล็กขนาด 4 เมตร
- เป็นขีดยึดขนาด 25 \* 25 เซนติเมตร
- หรือตามที่ต้องการ



| Solar Street Light Model : NSS-120C4 |  |
|--------------------------------------|--|
| รายละเอียด                           |  |
| แผงโซลาร์เซลล์                       | 30W Mono / Poly Crystalline **ปรับเปลี่ยนได้**                   |
| หลอดไฟ                               | LED Ultra Bright สี Cool / Warm White จำนวน 120 หลอด             |
| แบบโคม                               | ทรงโคมแบบแบน ตัวเรือนทำจากอลูมิเนียม                             |
| ความเข้มแสงที่ระยะ 4 เมตร            | 15-20 LUX  |
| ระยะเวลาส่องสว่าง                    | ตลอดคืน / สำรองไฟ 2 วัน  |
| โปรแกรมการทำงาน                      | 24 โหมดการทำงาน 12V / 24V , Auto / Manual ทำงานแบบ PWM           |
| แบตเตอรี่                            | แบตเตอรี่แห้ง ขนาดความจุ 12V/21AH (Seal Lead) **ปรับเปลี่ยนได้** |
| ความสูง (เสา)                        | ขนาด 4 เมตร **ปรับเปลี่ยนได้**                                   |

จัดจำหน่ายโดย :



#### บริษัท นอร์ทเทอรัน ชไนน์ จำกัด

เลขที่ 82/33 ซอยรัตนวิเบศร์ 26/1 ต.บางกระสอ อ.เมือง จ.นนทบุรี 11000

โทร. 02-9657588 , 081-8465426 , 086-3411861 แฟกซ์ 02-9657599

E-Mail : sales@nsthai.com Website : <http://www.nsthai.com>